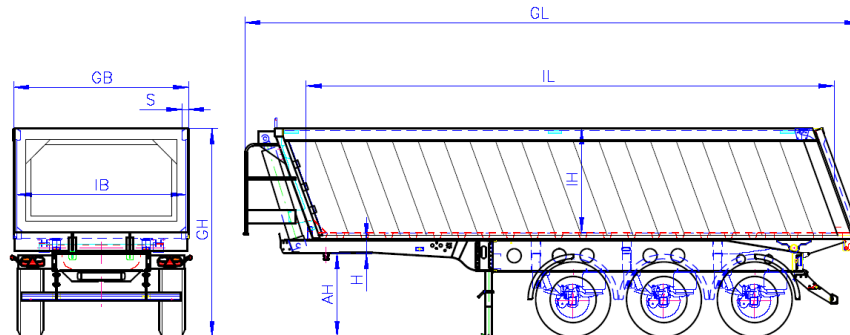


### 3 Achs Hinterkipp-Sattelaufleger DHKA 390 mit Alu Mulde 25–38 cbm Light

#### Datenblatt 200

<b>Achsen und Federn</b>	EURO -Achsen, SN Bremse, Luftfederung mit Heben und Senken; <b>1. Achse automatische Liftachse, inklusive Zwangsabsenkung und Anfahrhilfe, Betätigung "3x Bremsen"</b> (Anfahrhilfe ist funktionsfähig bis zu einer Achslastüberschreitung von 30% und bis zu einer Geschwindigkeit von max. 25 km/h)
<b>Rahmen</b>	Feinkornstahl Schweißkonstruktion in Leichtbauweise, Sattelplatte mit auswechselbarem 2" Königszapfen, <b>Curved Frontabschluß</b>
<b>Stützwinde/-füße</b>	Teleskopstütze, unter Volllast nicht Absattelbar
<b>Reifen/Felgen</b>	385 / 65 R 22,5" von führenden Herstellern; Stahlfelgen
<b>Bremsanlage</b>	2-Leitungs Bremsanlage nach EG-Vorschrift, EBS, 2 vertauschsichere Kupplungsköpfe, Federspeicher- Feststellbremse, ohne Verbindungskabel
<b>Elektrik</b>	24 Volt, Mehrkammerleuchten, 2 x 7-polige vertauschsichere Steckdosen, Beleuchtung nach EG-Vorschrift, ohne Verbindungskabel,
<b>Hydraulik</b>	Niederdruckzylinder max. 170 bar, mit HDK Schraubmuffe, Festteil, NW 48 mm. (ohne Schlauchverbindung)
<b>Mulde</b>	Boden Aluminium aus hochwertigen abriebfesten Material 6 mm stark mit U-Spannten verstärkt, Seitenwände in Hohlkammerprofilen sauber verschweißt, mit Schüttgutabweißenden Oberholprofil. Stirnwand schräg, Rückwand als Pendelklappe mit <b>"Doppelgelenkscharnier"</b> , außen aufliegend mit 2-facher Hakenverriegelung.
<b>Lackierung</b>	Rahmen gestrahlt, grundiert und einfarbig mit 2K/HS-Acryllack endlackiert in DB Novagrau, Mulde RAL 9010 Reinweiß, Felgen Werkssilber
<b>Sonstiges</b>	Unterfahrschutz klappbar, Unterlegkeile mit Halter, 1/2 Schalen Kunststoff-Kotflügel mit Antispray nach EG, <b>Prüfgenehmigung nach EG 2007/46, Konturmarkierung</b> mit Reflexionsstreifen nach ECE R 048, seitlich weiß und hinten rot, <b>Schaufel- und Besenhalter außen</b> an Stirnwand



Typ →	DHKA 390/25 light	DHKA 390/30 light	DHKA 390/38 light
Gesamtgewicht zul./techn. in kg	35.000 / 39.000	35.000 / 39.000	35.000 / 39.000
angen. Sattellast zul./techn. in kg	11.000 / 12.000	11.000 / 12.000	11.000 / 12.000
Leergewicht in kg ab ca.:	4.450	4.650	4.990
Aggregatlast zul./techn. in kg	24.000 / 27.000	24.000 / 27.000	24.000 / 27.000
Nutzlast in kg ca.:	30.550 / 34.550	30.350 / 34.350	30.010 / 34.010
Volumen in cbm	25	30	38
Rahmenhalshöhe H in mm	190	190	190
Innenlänge IL in mm	7.200	7.200	7.200
Innenbreite vorne / hinten IB in mm	2.420 / 2.470	2.420 / 2.470	2.420 / 2.470
Innenhöhe IH in mm	1.450	1.750	2.150
Gesamtlänge GL in mm	8.600	8.600	8.600
Gesamtbreite GB in mm	2.550	2.550	2.550
Gesamthöhe GH in mm (ohne Plane)	2.930	3.230	3.630
Aufsattelhöhe AH in mm	1.200	1.200	1.200
Seitenwandstärke S in mm	30	30	30
Rückwand	Schräg, außen aufliegend	Schräg, außen aufliegend	Schräg, außen aufliegend
Hakenverriegelung	2-fach	2-fach	2-fach
Achsen	SAF Trommel	SAF Trommel	SAF Trommel