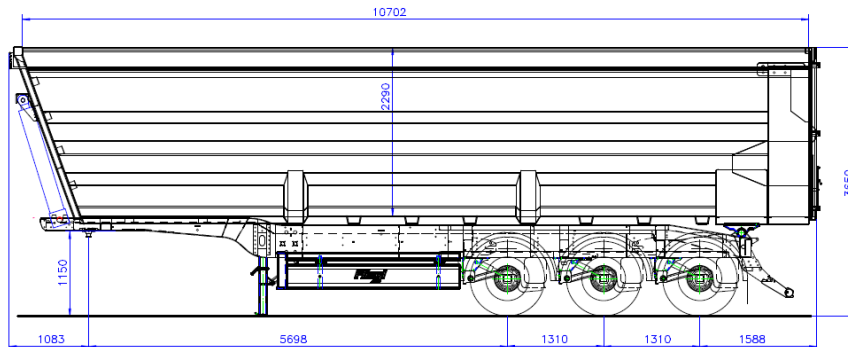


DHKS 390 Hinterkipp Sattelaufleger mit Stahl Mulde 50 cbm Light Master

Datenblatt 600

Achsen und Federn	Scheibenbrems- Achsen, Luftfederung mit Heben und Senken; 1. Achse automatische Liftachse, inklusive Zwangsabsenkung und Anfahrhilfe, Betätigung "3x Bremsen" (Anfahrhilfe ist funktionsfähig bis zu einer Achslastüberschreitung von 30% und bis zu einer Geschwindigkeit von max. 25 km/h)
Rahmen	Feinkornstahl Schweißkonstruktion in Leichtbauweise, Chassis in verkröpfter Bauweise, Sattelplatte mit auswechselbarem 2" Königszapfen,
Stützwinde/-füße	24 to, 2 Gang Stützwinde mit geradem Unterteil
Reifen/Felgen	385/65 R 22,5" von führenden Herstellern; Stahlfelgen
Bremsanlage	2-Leitungs Bremsanlage nach EG-Vorschrift, EBS, 2 vertauschsichere Kupplungsköpfe, Federspeicher-Feststellbremse, ohne Verbindungskabel
Elektrik	24 Volt, Mehrkammerleuchten, 2 x 7-polige vertauschsichere Steckdosen, Beleuchtung nach EG-Vorschrift, ohne Verbindungskabel,
Hydraulik	Niederdruckzylinder max. 170 bar, mit HDK Schraubmuffe, Festteil, NW 48 mm. (ohne Schlauchverbindung)
Mulde	Stahl-Kantmulde aus hochverschleißfestem HB 400 / 450 Stahl, Boden 5 mm stark. Stirnwand in schräger Ausführung, Seitenwände 4 mm stark. Rückwand als 2-flügel Tür mit Türteilung 1/2 zu 1/2 mit Zentraler Verriegelung. Kornschieber im rechten Türflügel. Schaufel- und Besenhalterung an Stirnwand. Rollplane einseitig zum Ablegen mit klappbarem Alu-Schutzblech, Stehpodest mit Aufstieg.
Lackierung	Rahmen und Mulde gestrahlt, grundiert und einfarbig mit 2K/HS-Acryllack endlackiert, Rahmen in DB Novagrau, Mulde in RAL 3002 karminrot lackiert, Plane RAL 7035 Lichtgrau, Felgen: Werkssilber
Sonstiges	Unterfahrerschutz klappbar, Unterlegkeile mit Halter, 1/2 Schalen Kunststoff-Kotflügel mit Antispray nach EG, Prüfgenehmigung nach EG 2007/46, Konturmarkierung mit Reflexionsstreifen nach ECE R 048, seitlich weiß und hinten rot,



Typ →	DHKS 390/50 Light Master
Gesamtgewicht zul./techn.	35.000 / 39.000
angen. Sattellast zul./techn. in kg	11.000 / 12.000
Leergewicht in kg ca.	7.800
Aggregatlast zul./techn. in kg	24.000 / 27.000
Nutzlast zul./techn. in kg ca.	27.200 / 31.200
Volumen in cbm	50
Innenlänge oben IL in mm	10.600
Innenlänge unten IL in mm	9.950
Innenbreite oben in mm ca.	2.330
Innenbreite am Boden in mm ca.	2.000
Innenhöhe IH in mm	1.950
Gesamtbreite GB in mm	2.550
Gesamthöhe GH in mm (ohne Plane)	3.400
Aufsattelhöhe AH in mm	1.200
Achsen	SAF Scheibe